



Normativa de ensayo de resistencia al fuego : UNE-EN 1634-1

Normativa de ensayo de acústica : UNE-EN ISO 140-3:1995

PUERTA SIMPLE HOJA EI₂30 sin o con vidrio

Número y fecha ensayo fuego	APPLUS 4032768 del 19/10/2004
Diseño de la puerta	Simple hoja con vidrio
Dimensiones hoja	925x2145x44 mm
Tablero	Halspan Prima 44 mm

Bastidor hoja	Si	Listón sapeli espesor 5 mm
	Si	4 cantos
	No	2 cantos verticales

Vidriera	Si	Marca vidrio	Pilkington Pyrostop 15 mm
		Dimensiones	450x800x15 mm
		Sistema colocación	Superwool 15x3 mm

Juntas intumescentes	Si	LP1504 + LX1502
----------------------	----	-----------------

Ensayo acústico	No
-----------------	----

Herrajes	Cerradura	Tesa 2030
	Pernios	2x Igle 1014 +1x Igle 1081

Extensiones	Si	Expediente	APPLUS 5030114
-------------	----	------------	----------------

	Cambios permitidos	Sustitución por vidrio Glaverbel Pyrobel 450x800x16 mm con 2xInterdens 15
--	--------------------	---

Si	Expediente	APPLUS 06/31212151
----	------------	--------------------

	Cambios permitidos	Bastidor perimetral machihembrado
--	--------------------	-----------------------------------

Si	Expediente	APPLUS 06/31212152
----	------------	--------------------

	Cambios permitidos	Sustitución del muelle de retorno por un cierrapuerta externo Dorma
--	--------------------	---

Si	Expediente	APPLUS 07/31200013
----	------------	--------------------

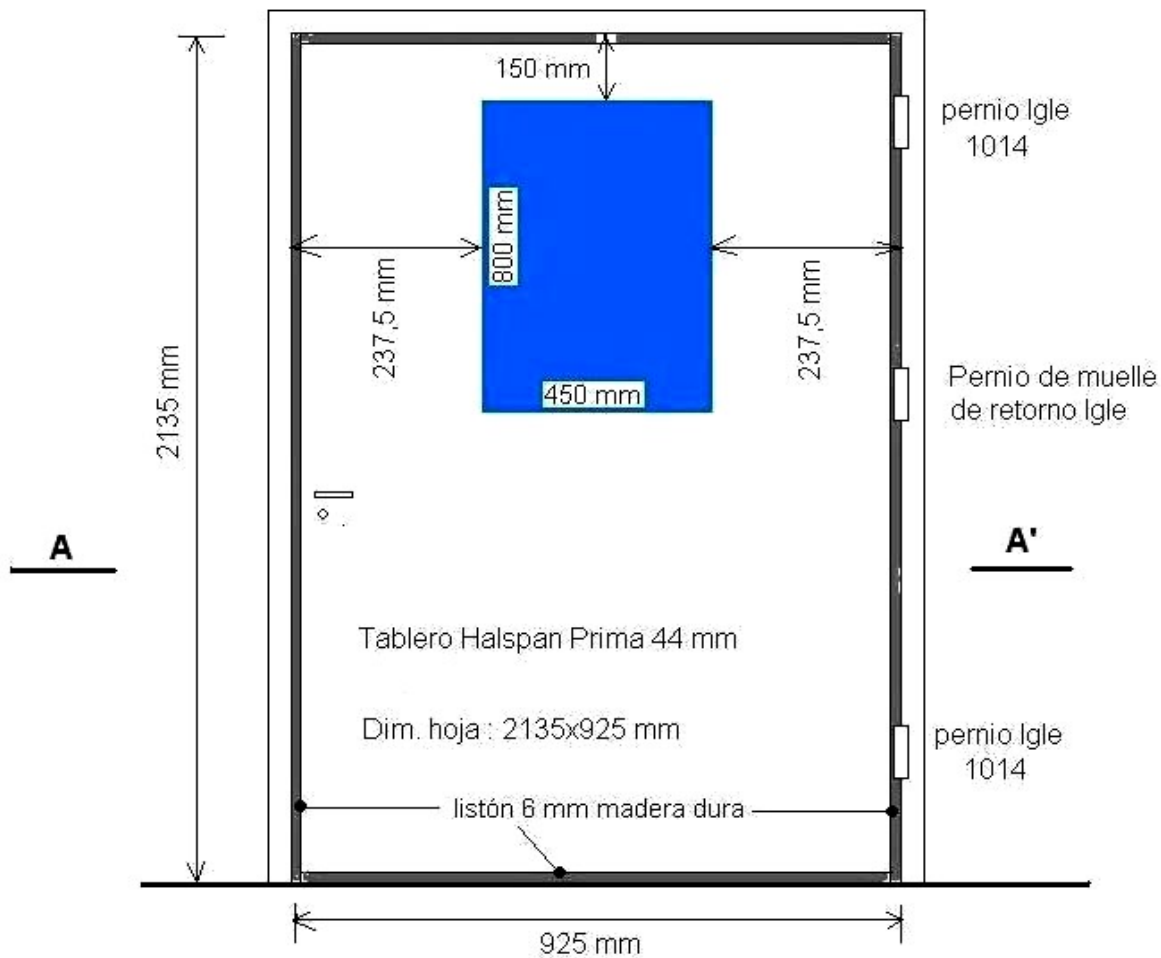
	Cambios permitidos	Sustitución de la cerradura por una cerradura de tarjeta o radiofrecuencia BTV
--	--------------------	--

Si	Expediente	APPLUS 07/31201777
----	------------	--------------------

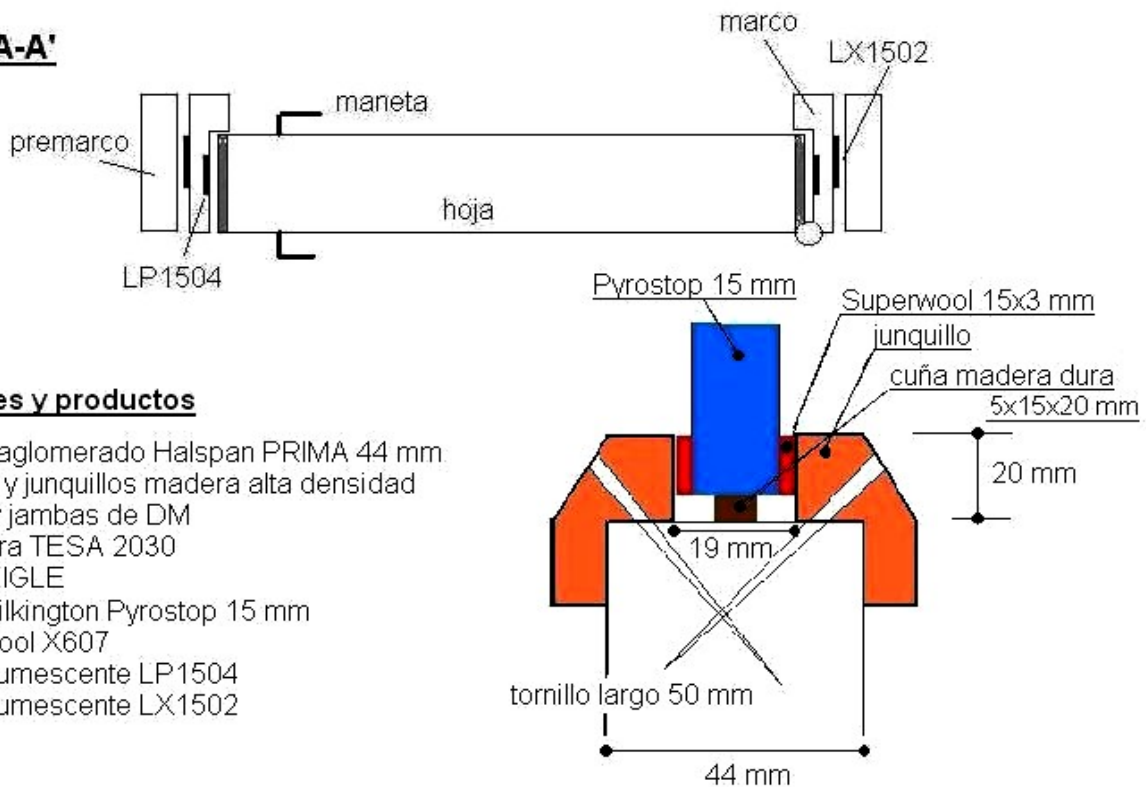
	Cambios permitidos	Colocación juntas intumescentes en el canto de la hoja
--	--------------------	--

Esquema puerta simple hoja vidriera Resistente al fuego 30' listones perimetrales

ENSAYO nº 4032768 según EN / 4032769 según UNE



Corte A-A'



Materiales y productos

- tablero aglomerado Halspan PRIMA 44 mm
- listones y junquillos madera alta densidad
- marco y jambas de DM
- cerradura TESA 2030
- pernios IGLE
- vidrio Pilkington Pyrostop 15 mm
- Superwool X607
- junta intumescente LP1504
- junta intumescente LX1502



Normativa de ensayo de resistencia al fuego : UNE-EN 1634-1

Normativa de ensayo de acústica : UNE-EN ISO 140-3:1995

PUERTA SIMPLE HOJA EI₂30 y ACÚSTICA sin o con vidrio

Número y fecha ensayo	APPLUS 4022986 del 06/07/2004
Diseño de la puerta	Simple hoja con vidrio
Dimensiones hoja	925x2135x44 mm
Tablero	Halspan Prima 44 mm

Bastidor hoja	Si	Listón sapeli espesor 5 mm
---------------	----	----------------------------

Si	2 cantos verticales
Si	4 cantos

Vidriera	Si	Marca vidrio	Glaverbel Pyrobel 16 mm o Pilkington Pyrostop 15 mm
		Dimensiones	450x800x12 mm
		Sistema colocación	Superwool o Interdens 15

Juntas intumescentes	Si	LP1504 DS + LX1502
----------------------	----	--------------------

Ensayo acústico	Si	Expediente	Applus 4028850 del 05/07/2004
		Elementos acústicos (en suplemento de las juntas intumescentes)	IS1212 + IS8010 + masilla Lorient
		Índice R _w	32 dB

Herrajes		Cerradura	Tesa 2030
		Pernios	2x Igle 1014+ 1x Igle 1081

Extensiones	Si	Expediente	APPLUS 5028434
-------------	----	------------	----------------

	Cambios permitidos	Sustitución por vidrio Pilkington Pyrostop 450x800x15 mm con Superwool 15x3 mm para obtener una PUERTA EI₂30 VIDRIERA + ACÚSTICA
--	--------------------	--

Si	Expediente	APPLUS 5028435
----	------------	----------------

	Cambios permitidos	Sustitución por vidrio Glaverbel 450x800x16 mm con 2 x Interdens 15 para obtener una PUERTA EI₂30 VIDRIERA + ACÚSTICA
--	--------------------	---

Si	Expediente	APPLUS 5028436
----	------------	----------------

	Cambios permitidos	Sustitución por vidrio Pilkington Pyrostop 450x800x15 mm con Superwool 15x3 mm + bastidor de 4 cantos en lugar de 2 para obtener una PUERTA EI₂30 VIDRIERA + ACÚSTICA
--	--------------------	---

Si	Expediente	APPLUS 5028438
----	------------	----------------

	Cambios permitidos	Sustitución por vidrio Glaverbel Pyrobel 450x800x16 mm con 2 x Interdens 15 + bastidor de 4 cantos en lugar de solo 2 para obtener una PUERTA EI₂30 VIDRIERA + ACÚSTICA
--	--------------------	---

Si	Expediente	APPLUS 5028439
----	------------	----------------

	Cambios permitidos	Supresión del vidrio para obtener una PUERTA EI₂30 CIEGA + ACÚSTICA
--	--------------------	---

Si	Expediente	APPLUS 07/31200011
----	------------	--------------------

	Cambios permitidos	Sustitución de la cerradura por una cerradura de tarjeta o radiofrecuencia BTV
--	--------------------	--

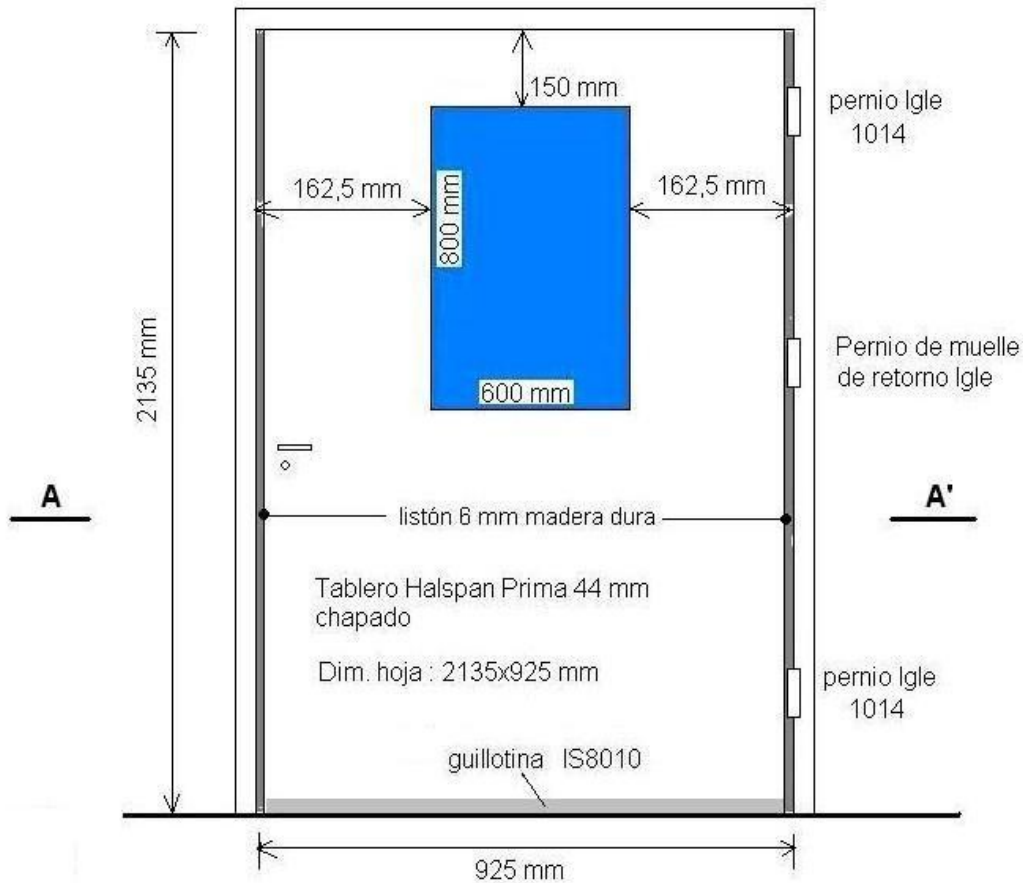
Si	Expediente	APPLUS 07/31200014
----	------------	--------------------

	Cambios permitidos	Sustitución de la cerradura por una cerradura de tarjeta o radiofrecuencia TESA
--	--------------------	---

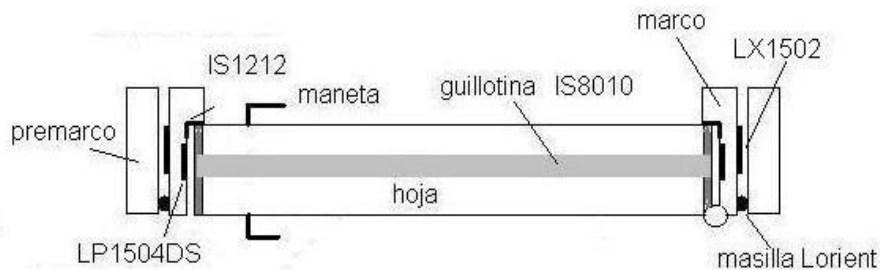
Si	Expediente	APPLUS 07/31201704
	Cambios permitidos	Colocación juntas intumescentes en el canto de la hoja

Esquema puerta simple hoja vidriera Resistente al fuego 30' y acústica con listones laterales

ENSAYO nº 4022986 según EN / 4022987 según UNE

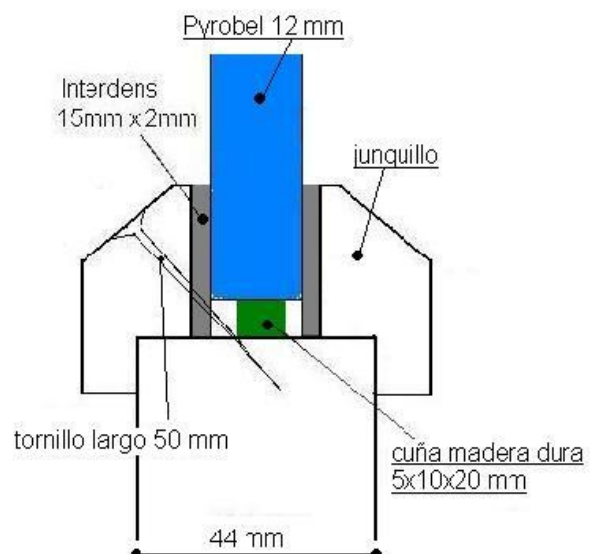


Corte A-A'



Materiales y productos

- tablero aglomerado Halspan PRIMA 44 mm
- listones y junquillos madera alta densidad
- marco y jambas de DM
- cerradura TESA 2030
- pernios IGLE
- vidrio Pyrobel 12 mm
- Interdens 15
- junta intumescente LP1504DS
- junta intumescente LX1502
- junta acústica IS1212
- guillotina IS8010
- masilla intumescente LORIENT





Normativa de ensayo de resistencia al fuego : UNE-EN 1634-1

Normativa de ensayo de acústica : UNE-EN ISO 140-3:1995

PUERTA DOBLE HOJA EI₂₀ y ACÚSTICA sin o con vidrio

Número y fecha ensayo	APPLUS 4022924 del 05/07/2004
Diseño de la puerta	Doble hoja con vidrio
Dimensiones hoja	Cada hoja 925x2135x44 mm
Tablero	Halspan Prima 44 mm

Bastidor hoja	Si	Listón sapeli espesor 5 mm
	Si	2 cantos verticales
	No	4 cantos

Vidriera	Si	Marca vidrio	Glaverbel Pyrobel 12 mm
		Dimensiones	450x800x12 mm
		Sistema colocación	System 36/10

Juntas intumescentes	Si	LP1504 DS + LP2004 AS + LX2002
----------------------	----	--------------------------------

Otros productos intumescentes	Si	Interdens 15 para cerradura
-------------------------------	----	-----------------------------

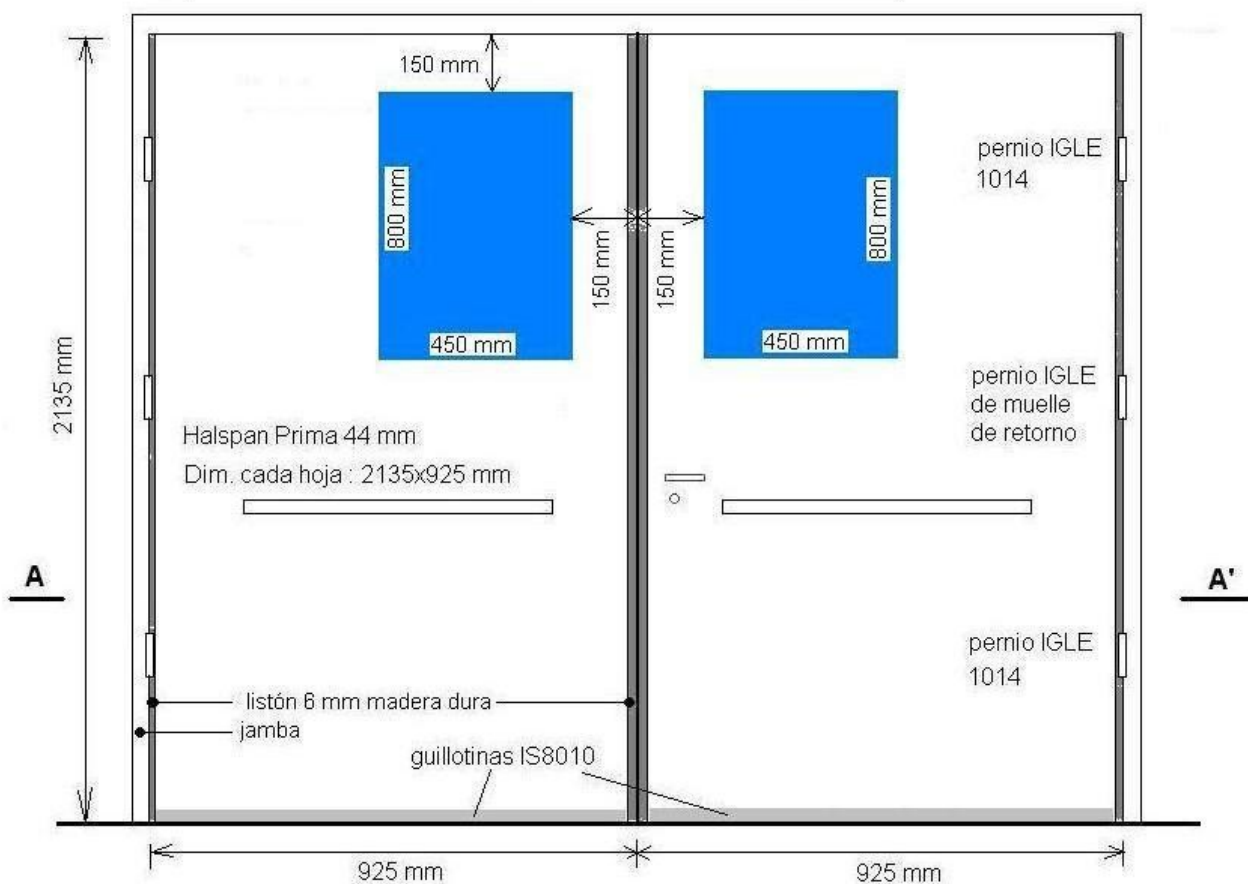
Ensayo acústico	Si	Expediente	Applus 4028850 del 06/07/2004
		Elementos acústicos (en suplemento de las juntas intumescentes)	IS1212 + IS8010 + IS7061 + masilla Lorient
		Indice R _w	31 dB

Herrajes	Cerradura	Tesa CF60T + barras antipánico Tesa 1930 y Tesa 1970
	Pernios	Cada hoja 2x Igle 1014 + 1x Igle 1081

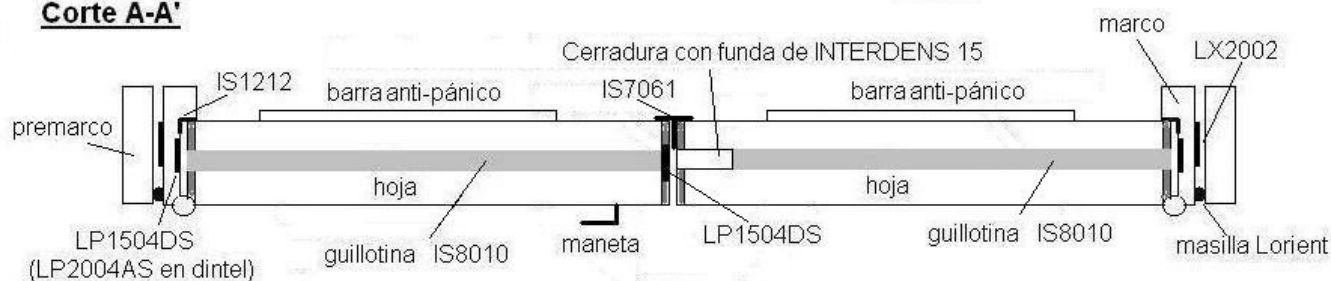
Extensiones	No
-------------	----

Esquema puerta doble hoja vidriera Resistente al fuego 30' y acústica con listones laterales

ENSAYO n°4022924 según EN / 4022925 según UNE

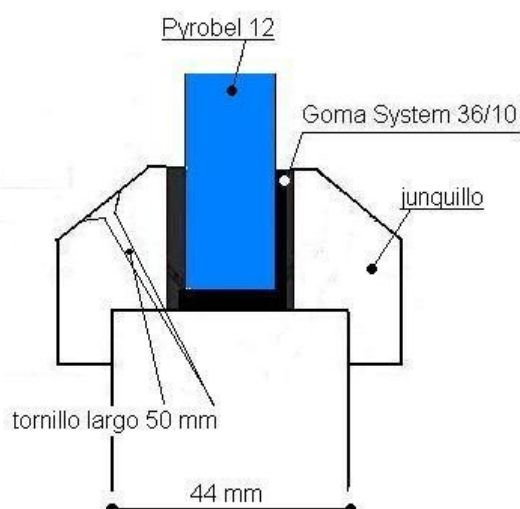


Corte A-A'



Materiales y productos

- tablero aglomerado Halspan PRIMA 44 mm
- listones y junquillo madera alta densidad
- marco y jamba de DM
- cerradura TESA CF60T
- barras antipánico TESA 1930 y 1970
- pernios IGLE
- vidrio Pyrobel 12 mm
- goma System 36/10
- Interdens 15
- junta intumescente LP1504DS
- junta intumescente LP2004AS
- junta intumescente LX2002
- junta acústica IS1212
- perfil tapaboca IS7061
- guillotina IS8010
- masilla intumescente Lorient





Normativa de ensayo de resistencia al fuego : UNE-EN 1634-1
 Normativa de ensayo de acústica : UNE-EN ISO 140-3:1995

PUERTA DOBLE HOJA EI₂30 y ACÚSTICA sin o con vidrio

Número y fecha ensayo	APPLUS 4022988 del 28/07/2004
Diseño de la puerta	Doble hoja con vidrio
Dimensiones hoja	Cada hoja 925x2135x44 mm
Tablero	Halspan Prima 44 mm

Bastidor hoja	Si	Listón sapeli espesor 5 mm
---------------	----	----------------------------

Si	2 cantos verticales
Si	4 cantos

Vidriera	Si	Marca vidrio	Glaverbel Pyrobel 16 mm
		Dimensiones	450x800x12 mm
		Sistema colocación	Interdens 15

Juntas intumescentes	Si	LP1504 DS + LP2004 AS + LX2002
----------------------	----	--------------------------------

Otros productos intumescentes	Si	Interdens 15 para cerradura
-------------------------------	----	-----------------------------

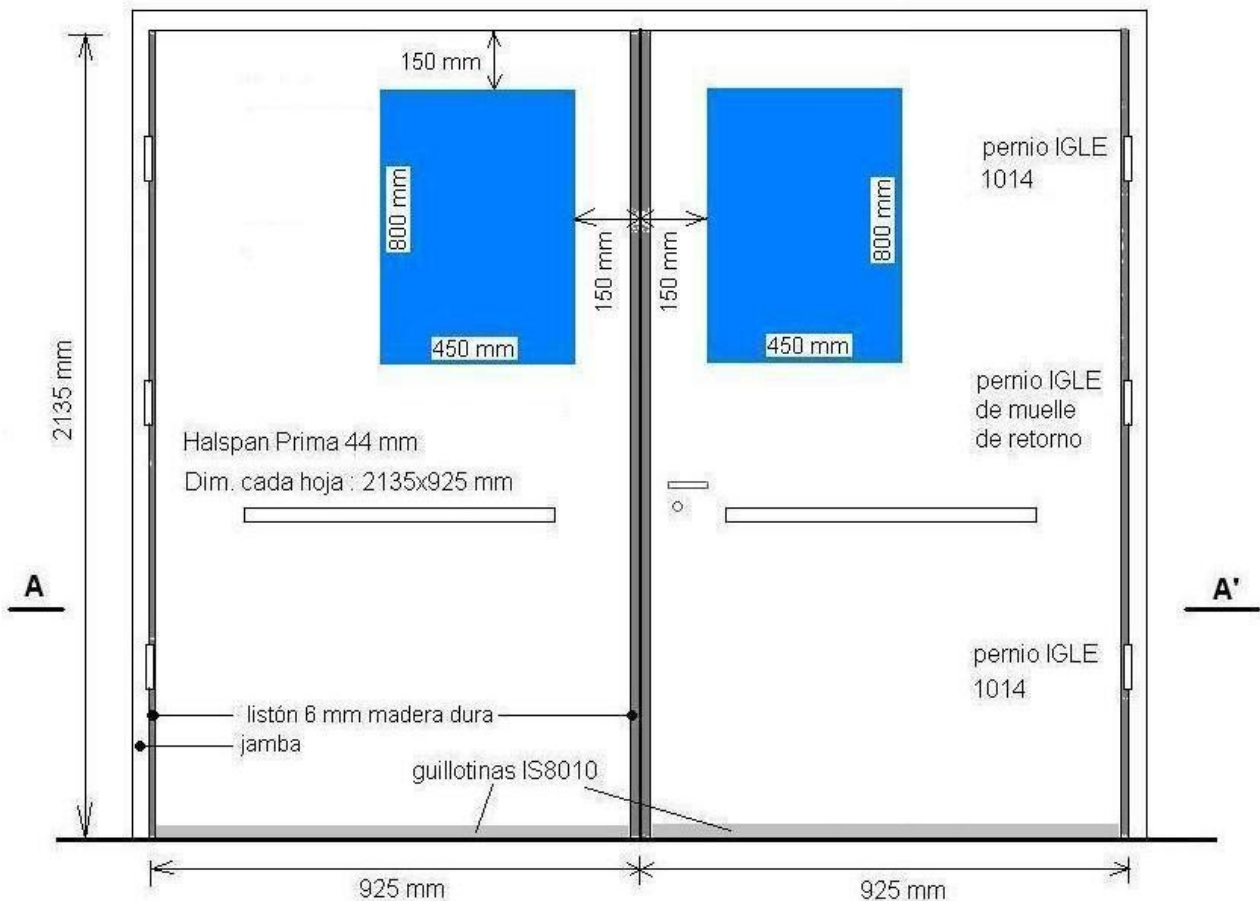
Ensayo acústico	Si	Expediente	Applus 4028850 del 06/07/2004
		Elementos acústicos (en suplemento de las juntas intumescentes)	IS1212 + IS8010 + IS7061 + masilla Lorient
		Indice R _w	31 dB ESTIMADOS

Herrajes		Cerradura	Tesa CF60T + barras antipánico Tesa 1930 y Tesa 1970
		Pernios	Cada hoja 2x Igle 1014 + 1x Igle 1081

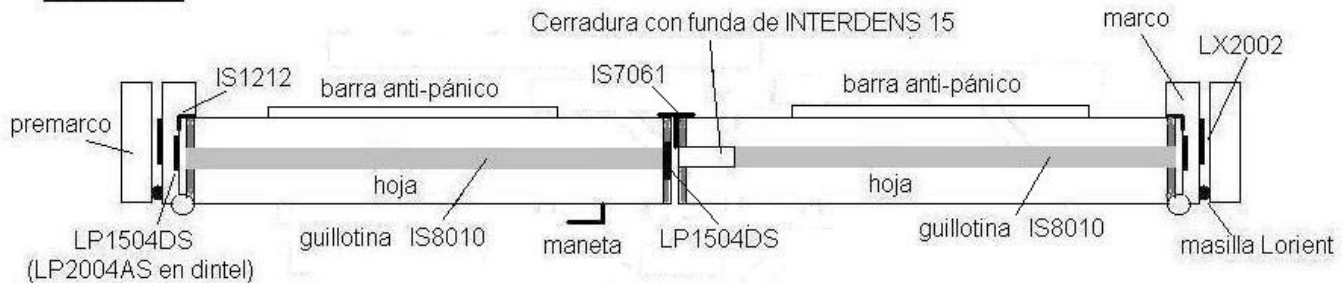
Extensiones	Si	Expediente	APPLUS 5030115
		Cambios permitidos	Desplazamiento del conjunto vidrio + junquillos para centrarlos
	Si	Expediente	APPLUS 5030116
		Cambios permitidos	Sustitución por vidrio Pilkington Pyrostop 450x800x15 mm con Superwool 15x3 mm para obtener una PUERTA EI₂30 VIDRIERA
	Si	Expediente	APPLUS 5030117
		Cambios permitidos	Bastidor de 4 cantos en lugar de solo 2 para obtener una PUERTA EI₂30 VIDRIERA
	Si	Expediente	APPLUS 5030118
		Cambios permitidos	Sustitución por vidrio Pilkington Pyrostop 450x800x15 mm con Superwool 15x3 mm + bastidor de 4 cantos en lugar de 2 para obtener una PUERTA EI₂30 VIDRIERA
	Si	Expediente	APPLUS 07/31201776
		Cambios permitidos	Colocación juntas intumescentes en el canto de la hoja

Esquema puerta doble hoja vidriera Resistente al fuego 30' y acústica con listones laterales

ENSAYO nº 4022988 según EN / 4022989 según UNE

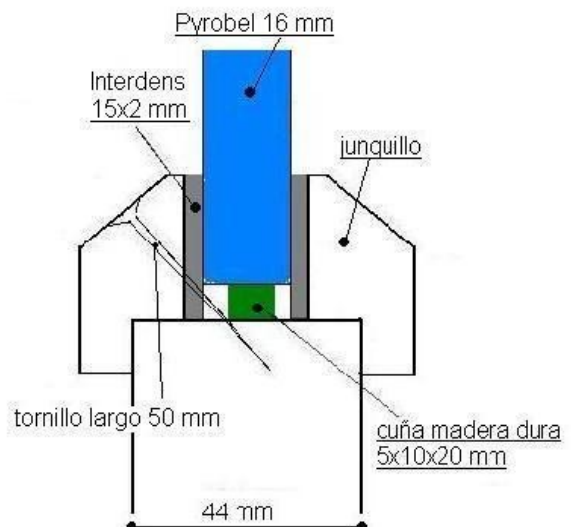


Corte A-A'



Materiales y productos

- tablero aglomerado Halspan PRIMA 44 mm
- listones y junquillo madera alta densidad
- marco y jamba de DM
- cerradura TESA CF60T
- barras antipánico TESA 1930 y 1970
- pernios IGLE
- vidrio Pyrobel 16 mm
- Interdens 15
- junta intumescente LP1504DS
- junta intumescente LP2004AS
- junta intumescente LX2002
- junta acústica IS1212
- perfil tapaboca IS7061
- guillotina IS8010
- masilla intumescente Lorient





Normativa de ensayo de resistencia al fuego : UNE-EN 1634-1

Normativa de ensayo de acústica : UNE-EN ISO 140-3:1995

PUERTA SIMPLE HOJA EI₂60 sin o con vidrio

Número y fecha ensayo	APPLUS 5024109 del 05/08/2005
Diseño de la puerta	Simple hoja ciega
Dimensiones hoja	925x2145x54 mm
Tablero	Halspan Prima 54 mm

Bastidor hoja	Si	Listón sapeli espesor 5 mm
---------------	----	----------------------------

Si	2 cantos verticales
----	---------------------

No	4 cantos
----	----------

Vidriera	No
----------	----

Juntas intumescentes	Si	LP1504 + LX1502
----------------------	----	-----------------

Otros productos intumescentes	Si	Interdens 15 para pernios y cerradura
-------------------------------	----	---------------------------------------

Burlete	Si	burlete Q-Lon
---------	----	---------------

Ensayo acústico	No
-----------------	----

Herrajes	Cerradura	Tesa 2030
----------	-----------	-----------

Pernios	2x Igle 1080 +1x Igle 1081
---------	----------------------------

Extensiones	Si	Expediente	APPLUS 06/31212153
-------------	----	------------	--------------------

Cambios permitidos	Bastidor machihembrado
--------------------	------------------------

Si	Expediente	APPLUS 06/31212154
----	------------	--------------------

Cambios permitidos	Sustitución del muelle de retorno por un cierrapuerta externo Dorma
--------------------	---

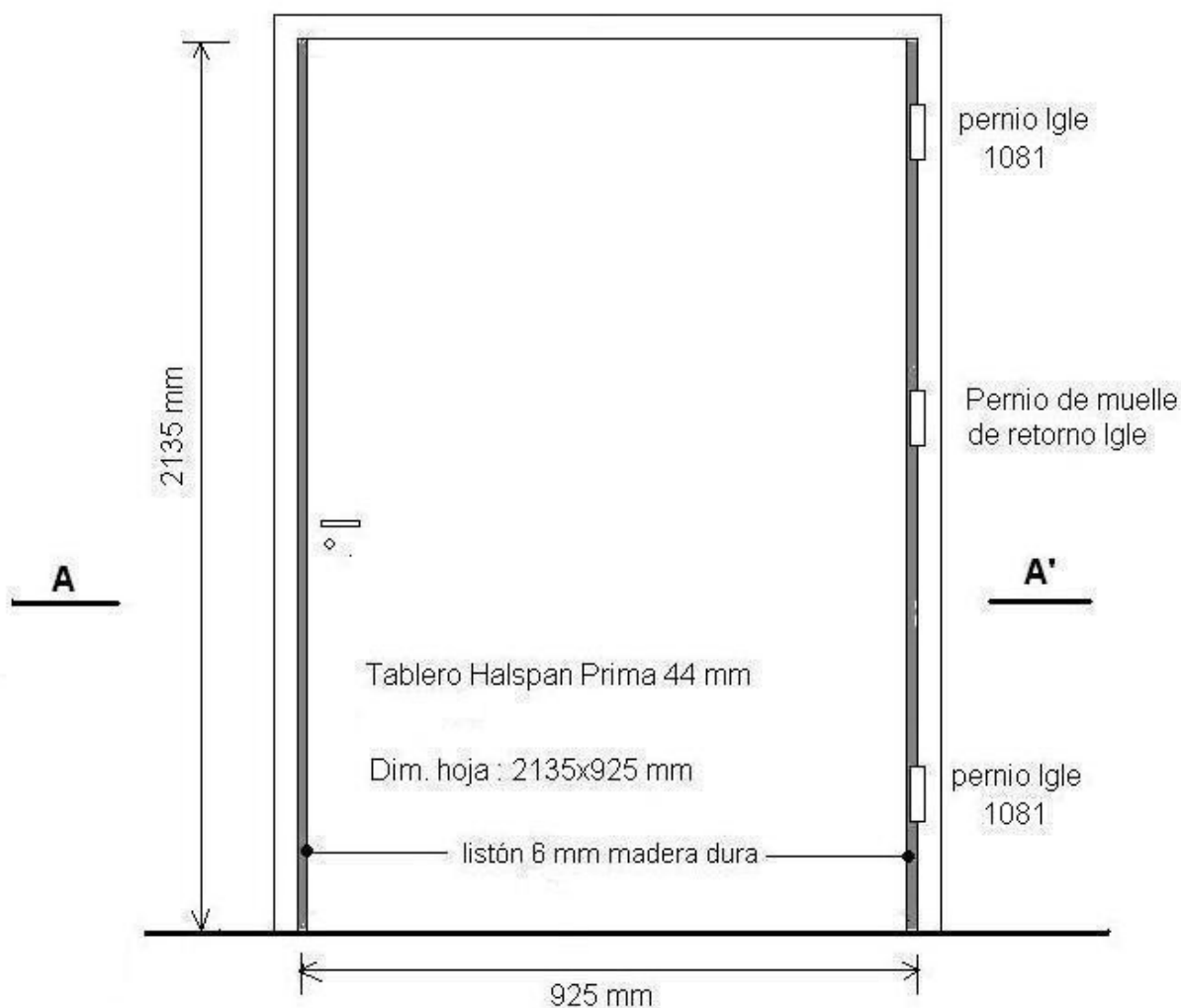
Si	Expediente	APPLUS 07/31200015
----	------------	--------------------

Cambios permitidos	Colocación de un vidrio Glaverbel Pyrobel 450x800x25 mm con 2 x Interdens 15 para obtener una PUERTA EI₂60 VIDRIERA
--------------------	---

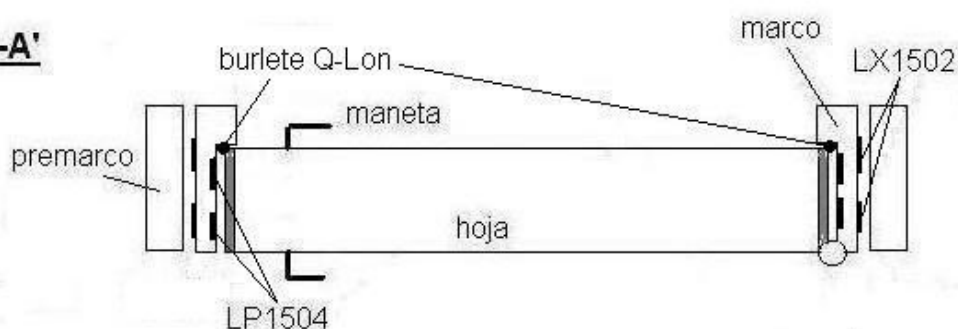
Si	Expediente	APPLUS 07/31201705
----	------------	--------------------

Cambios permitidos	Colocación juntas intumescentes en el canto de la hoja
--------------------	--

Esquema puerta simple hoja ciega Resistente al fuego EI60

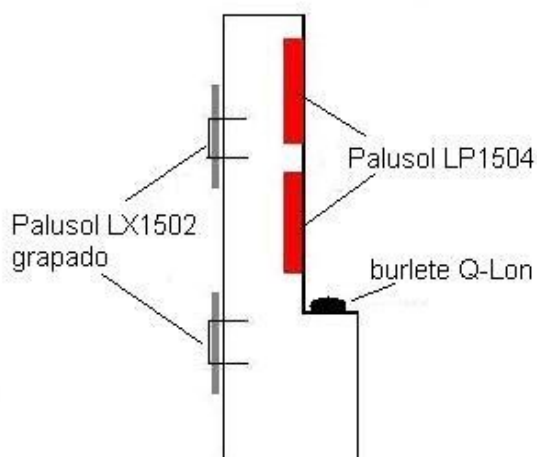


Corte A-A'



Materiales y productos

- tablero aglomerado Halspan PRIMA 54 mm
- listones madera alta densidad
- marco y jambas de DM
- cerradura TESA 2030
- pernios IGLE
- junta intumescente LP1504
- junta intumescente LX1502
- burlete Q-Lon
- Interdens 15 para protección de pernios y cerradura





Normativa de ensayo de resistencia al fuego : UNE-EN 1634-1

Normativa de ensayo de acústica : UNE-EN ISO 140-3:1995

PUERTA DOBLE HOJA EI₂60 y ACÚSTICA sin o con vidrio

Número y fecha ensayo	APPLUS 5008267 del 06/05/2005
Diseño de la puerta	Doble hoja con vidrio
Dimensiones hoja	Cada hoja 925x2135x54 mm
Tablero	Halspan Prima 54 mm

Bastidor hoja	Si	Listón sapeli espesor 5 mm
	Si	2 cantos verticales
	No	4 cantos

Vidriera	Si	Marca vidrio	Glaverbel Pyrobel 25 mm
		Dimensiones	450x800x25 mm
		Sistema colocación	2x Interdens 15 + LX5402

Juntas intumescentes	Si	LP1504 DS + LP1504 + LX1502
----------------------	----	-----------------------------

Otros productos intumescentes	Si	Interdens 15 para pernios y cerradura
-------------------------------	----	---------------------------------------

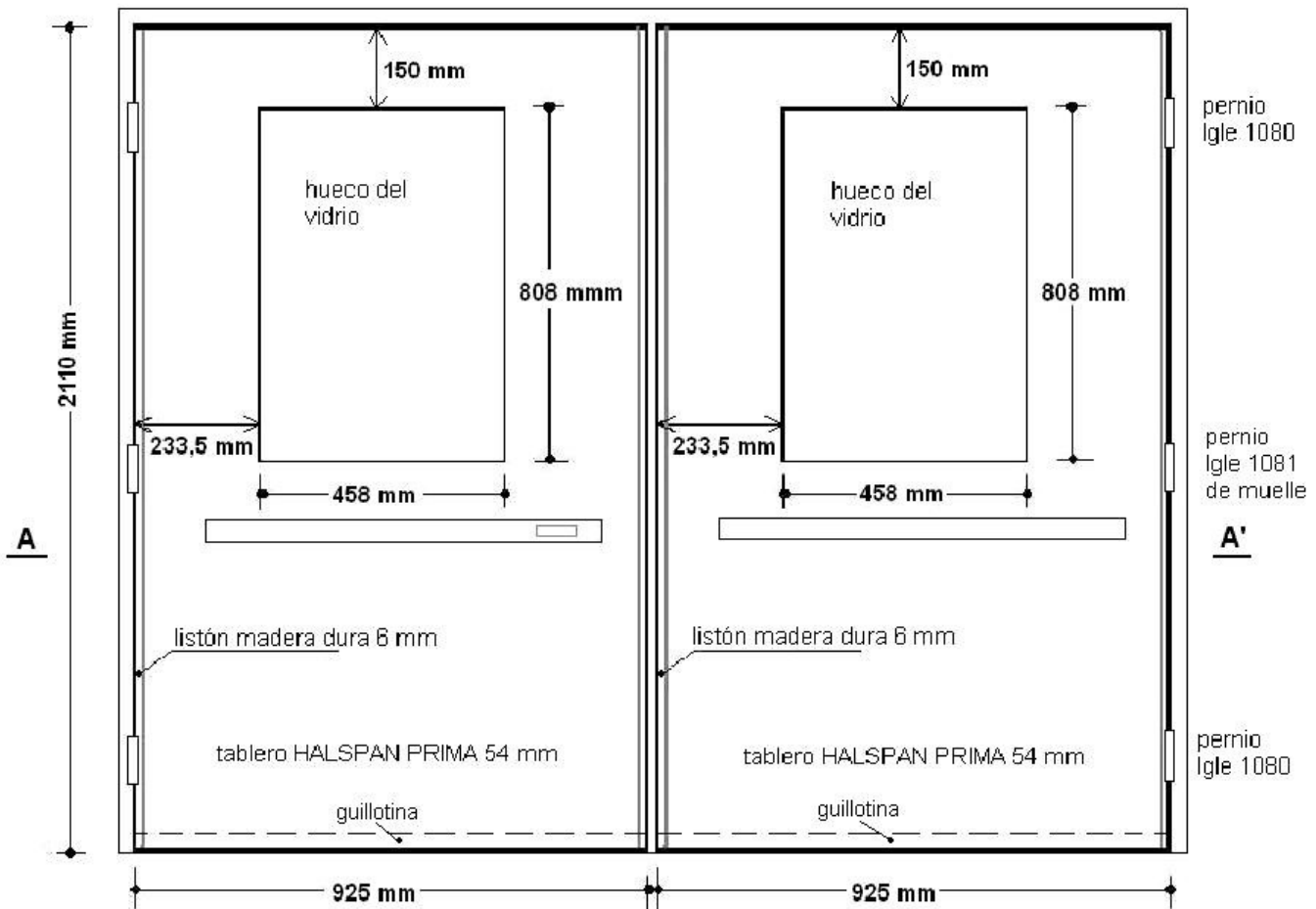
Ensayo acústico	Si	Expediente	Applus 06/32300921 del 03/07/2006
		Elementos acústicos (en suplemento de las juntas intumescentes)	IS1212 + IS8010 + IS7061 + masilla Lorient
		Indice R _w	29 dB

Herrajes		Cerradura	Tesa CF60T + barras antipánico Tesa 1930 y Tesa 1970
		Pernios	Cada hoja 2x Igle 1080 + 1x Igle 1081

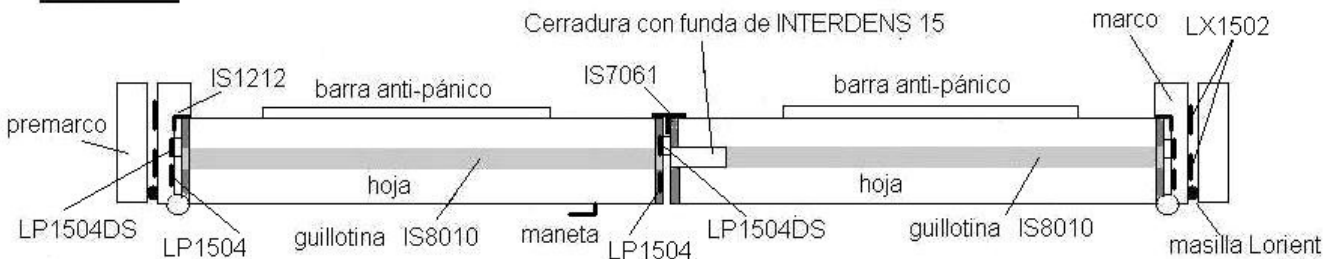
Extensiones	Si	Expediente	APPLUS 07/31201706
		Cambios permitidos	Colocación juntas intumescentes en el canto de la hoja

Esquema puerta doble hoja vidriera Resistente al fuego 60' y acústica con listones laterales

ENSAYO nº 5008267 según UNE



Corte A-A'



Materiales y productos

- tablero aglomerado Halspan PRIMA 54 mm
- listones y junquillo madera alta densidad
- marco y jamba de DM
- cerradura TESA CF60T
- barras antipánico TESA 1930 y 1970
- pernios IGLE
- vidrio Pyrobel 25 mm
- Interdens 15
- junta intumescente LP1504DS
- junta intumescente LP1504
- junta intumescente LX1502
- junta intumescente LX5402
- junta acústica IS1212
- perfil tapaboca IS7061
- guillotina IS8010
- masilla intumescente Lorient

